

## AUTO S VRTULOVÝM POHONOM

Tento projekt sa zameriava na výrobu jednoduchého modelu auta poháňaného vrtulou. Počas úlohy budú študenti pracovať s rôznymi nástrojmi na presné vyrezanie dielov a zostavenie funkčného modelu.

**Úloha:** Úlohou študentov je presne vyrezať a zostaviť všetky časti auta, zabezpečiť správne elektrické zapojenie a otestovať funkčnosť modelu. V prípade potreby môžu auto zdokonaľiť alebo ozdobiť podľa vlastného návrhu.

**Čas na dokončenie:** Približne 90–120 minút.

### MATERIÁL:

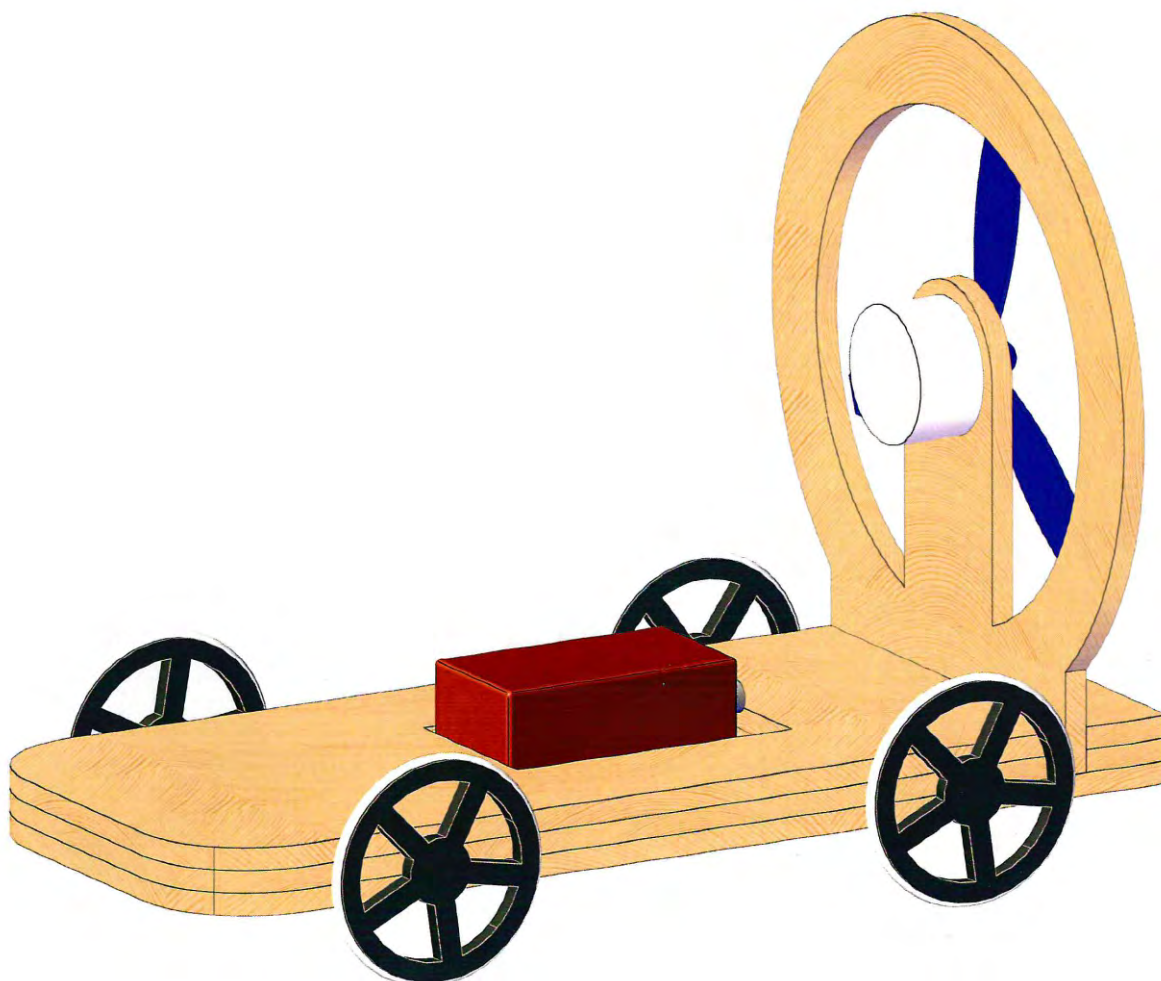
1. Preglejka alebo iný ľahký drevený materiál
2. Vrtula (k dispozícii z hotovej sady alebo vlastná výroba)
3. Malý motor (na pohon vrtule)
4. Batéria a drôty (na napájanie motora)

### MATERIÁL:

5. Kolesá (môžu byť vyrobené alebo zakúpené)
6. Hriadele pre kolesá
7. Lepidlo

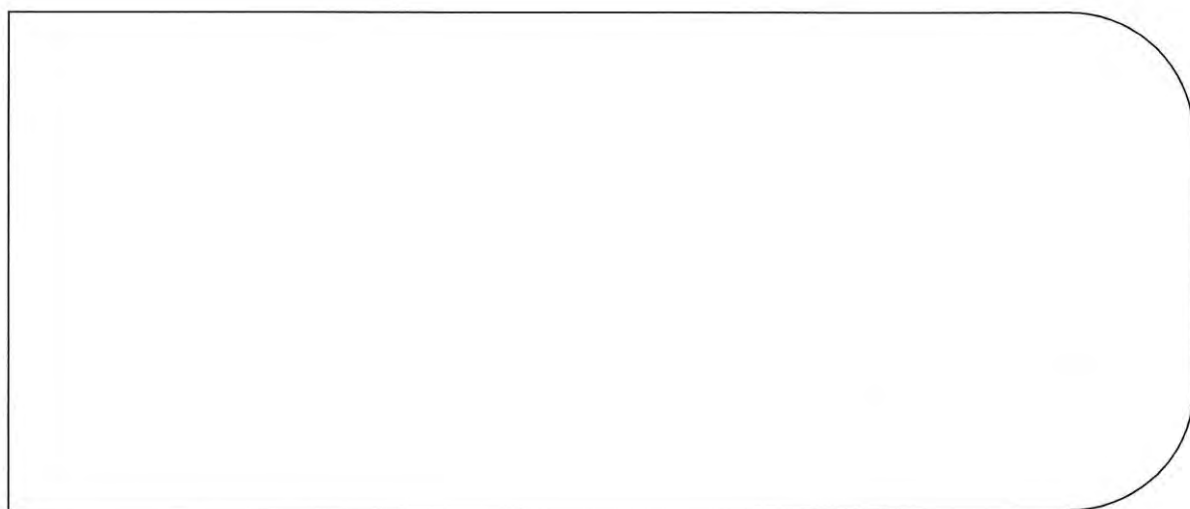
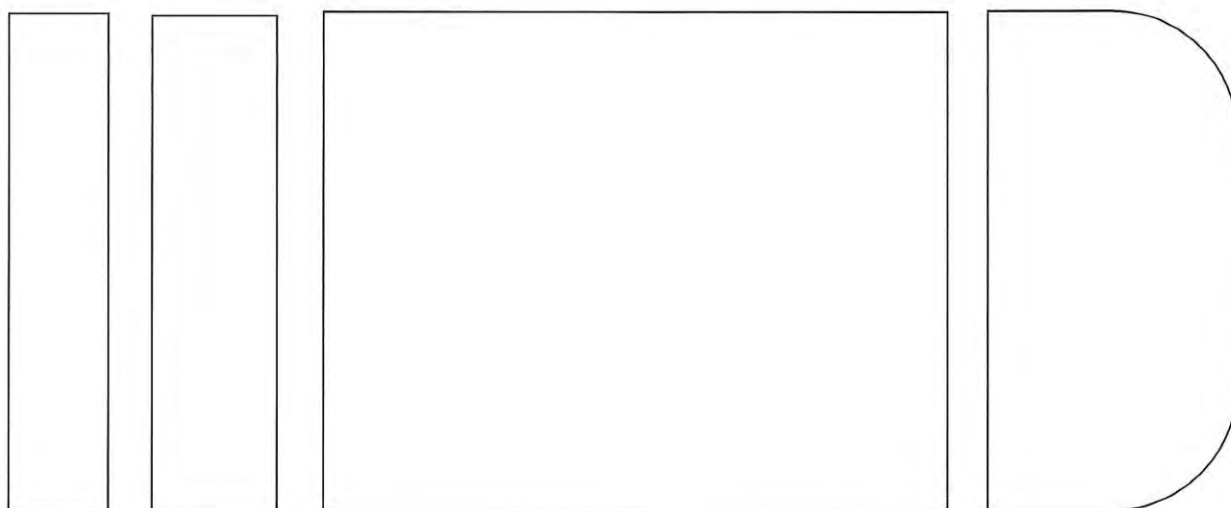
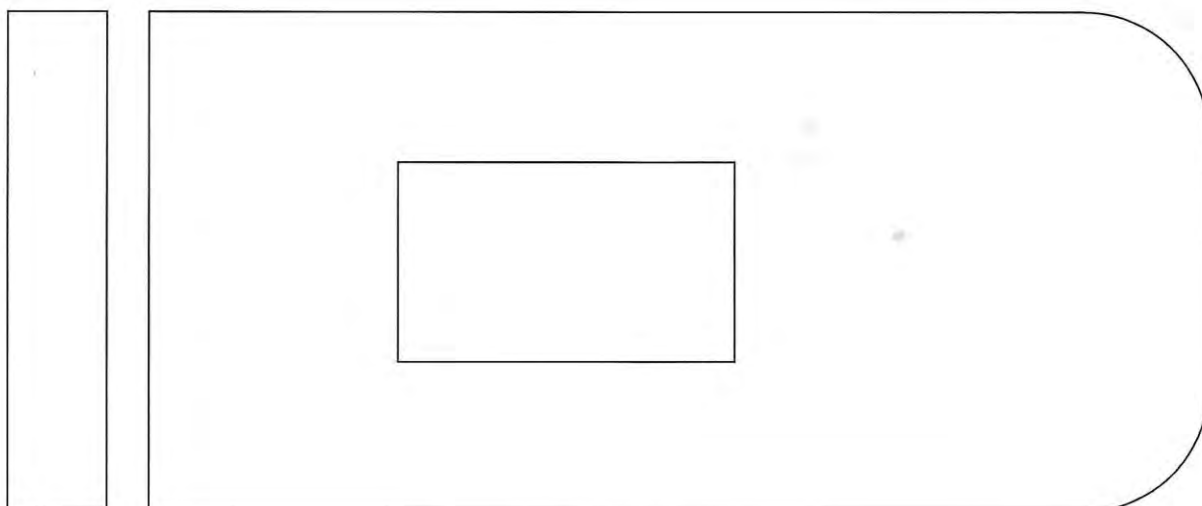
### POMÔCKY:

1. Bezpečná lupienková píla
2. Ručná brúska
3. Ručná vŕtačka



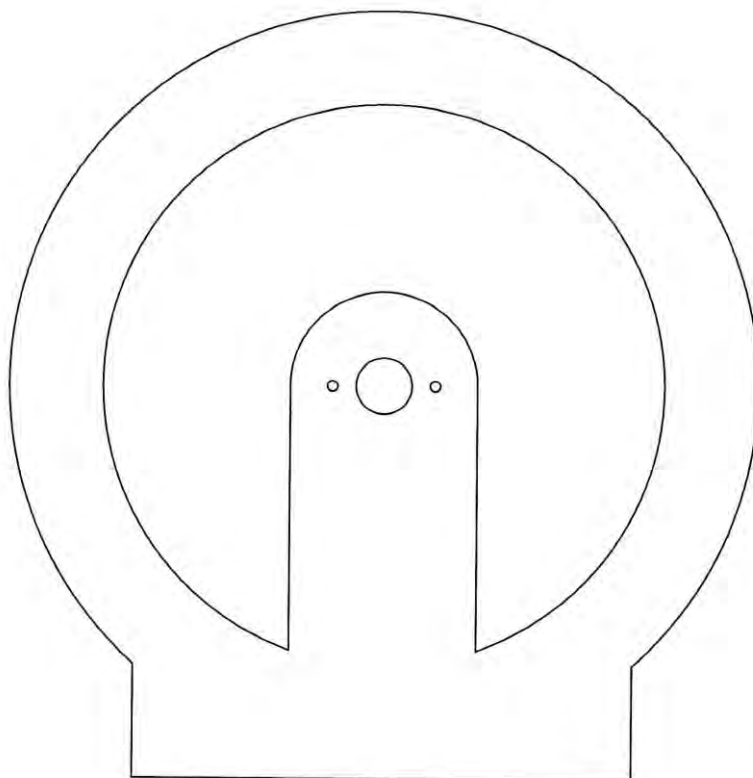
**POSTUP VÝROBY:**

**1. Příprava karosérie auta:** Nakreslite obrys auta na preglejku a vyrežte pomocou lupienkovej píly. Karoséria môže byť jednoduchá, ale musí mať dostatočnú plochu na upevnenie motora a vrtule.

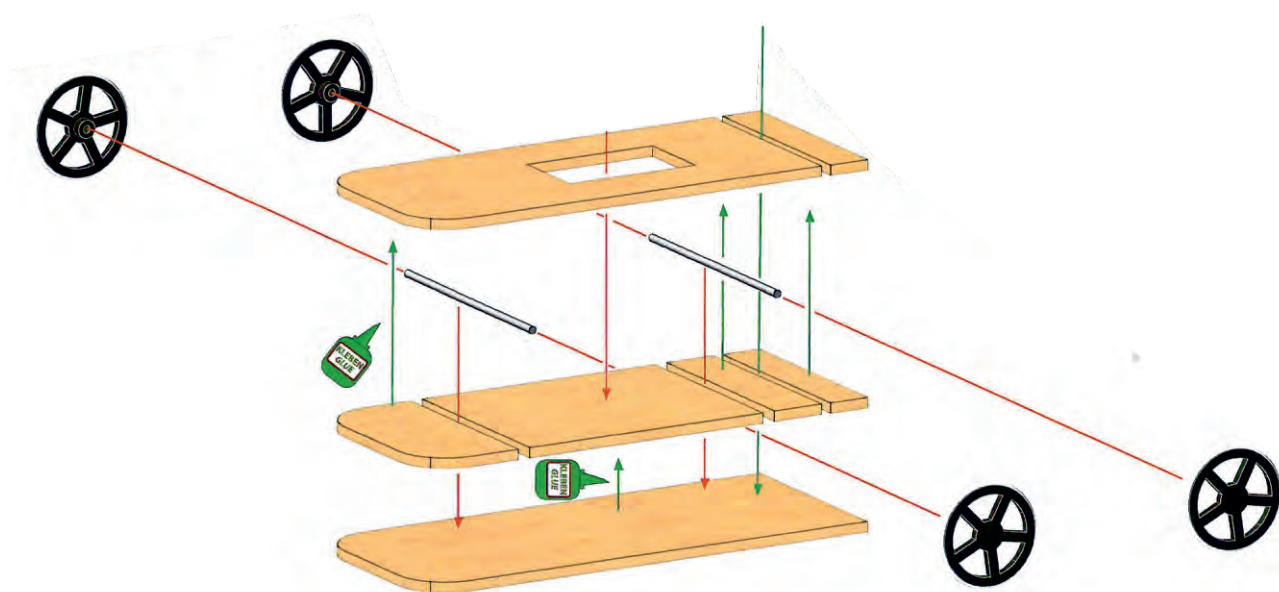


**POSTUP VÝROBY:**

**1. Příprava karosérie auta:** Nakreslite obrys auta na preglejku a vyrežte pomocou lupienkovej píly. Karoséria môže byť jednoduchá, ale musí mať dostatočnú plochu na upevnenie motora a vrtule.

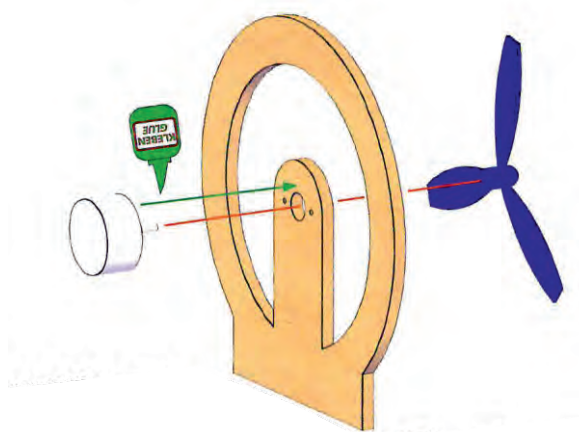


**2. Inštalácia kolies:** Kolesá pripevnite na hriadele, ktoré umiestnite do spodnej časti karosérie. Dbajte na to, aby sa kolesá mohli voľne otáčať.

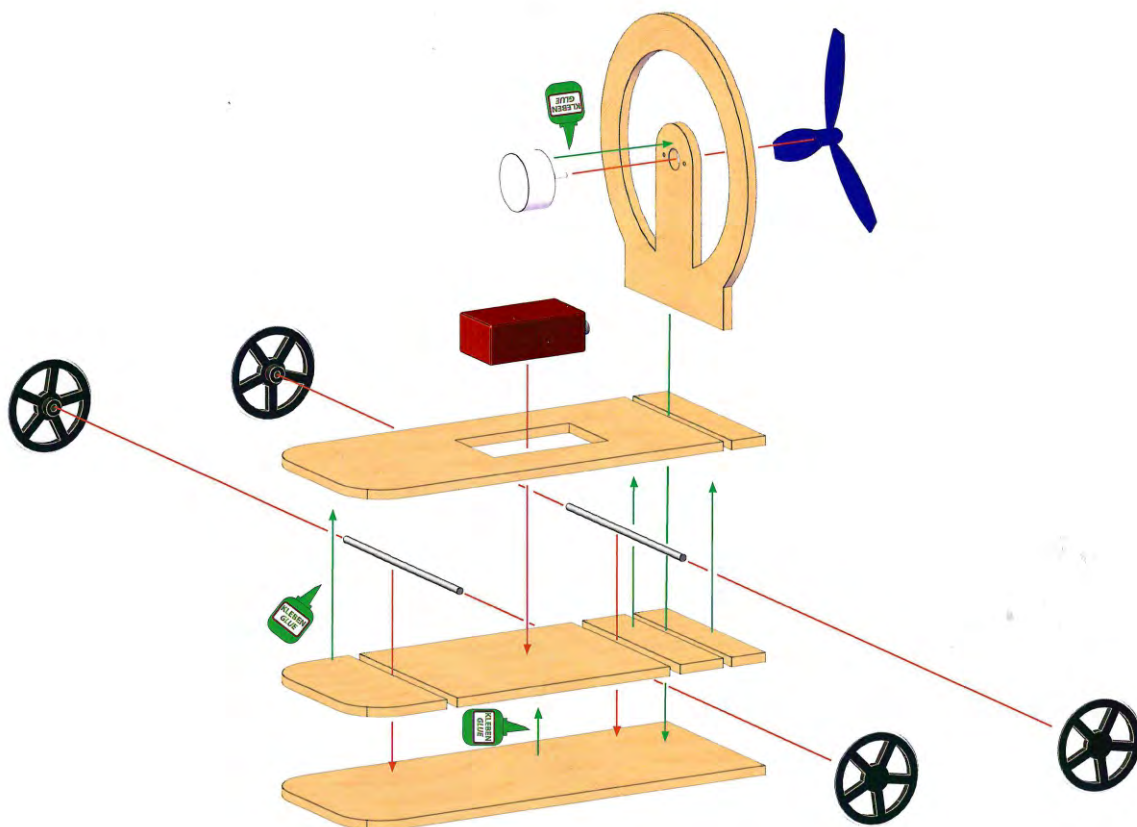


**POSTUP VÝROBY:**

**3. Montáž motoru a vrtule:** Na prednú časť auta namontujte motor a vrtuľu. Motor pripojte na batériu pomocou drôtov. Uistite sa, že vrtuľa je správne nasadená a môže sa voľne otáčať.



**4. Elektrické zapojenie:** Prepojte batériu a motor tak, aby sa po zapnutí batérie vrtuľa roztočila. Uistite sa, že všetky elektrické spojenia sú pevné a bezpečné.



**POSTUP VÝROBY:**

**5. Testovanie modelu:** Skontrolujte, či auto správne funguje. Po zapnutí by sa vrtuľa mala roztočiť a auto by sa malo začať pohybovať dopredu.

