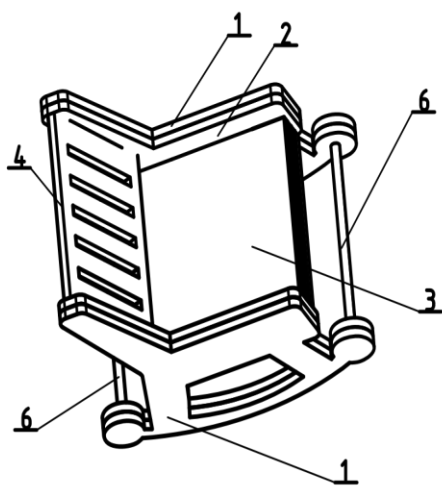
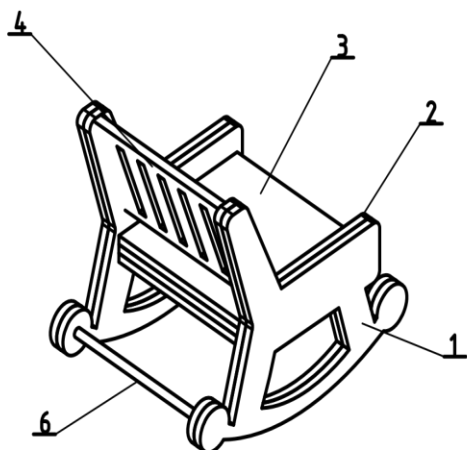


## Hojdacie kreslo

Podľa montážneho výkresu vyrobte hojdacie kreslo vystrihnutím pozícií zo šablóny. Pozície rezu upravte brúsením. Umiestnite 5 závaží na vyváženie stoličky pre jej plnú funkčnosť.



### Nástroje:

unimat komplex na pílenie, stupňovitý vrták a vrták 3 mm, pilníky na kľúče, klipy, brúsne príslušenstvo, modelovací nôž

### Príslušenstvo:

Puzdro na kresliace nástroje

### Materiál:

1 list preglejky A4, hrúbka 3 mm, grilovacia tyčinka 150 \* 3 mm, 1 šablóna

