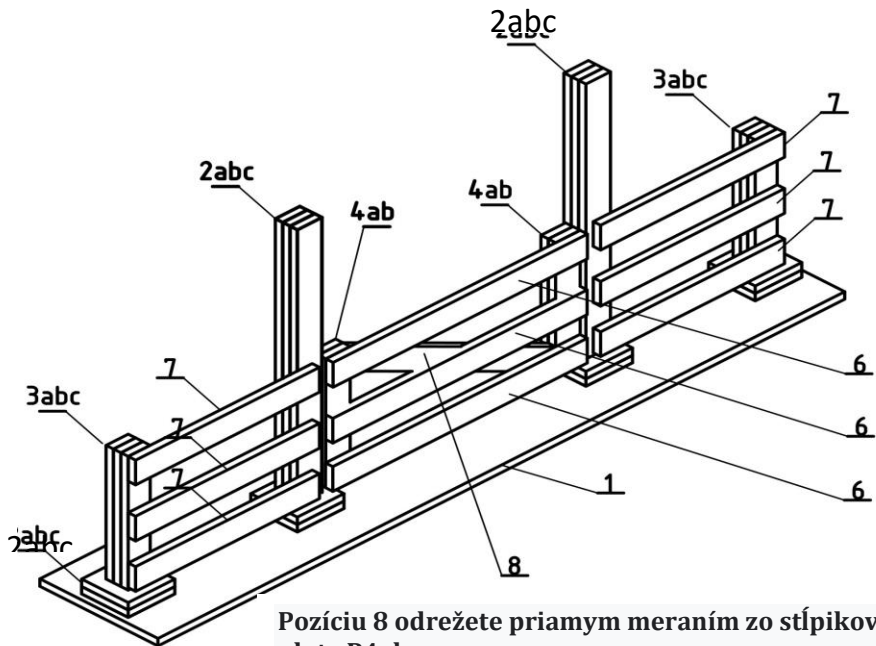


Podľa načrtnutých pozícií urobte plot s dverami, umiestnite naň tabuľu s úvítacou tabuľou a logom.

Pozícia 8 nie je predvoleným rezom na hotových dverách.

Pánty (mechanizmus otvárania dverí, nylonovú časť vyradenej nálepky nalepíte medzi vrstvy 2b a 2c na jednej strane stĺpika podľa vášho výberu. pričom druhú časť nalepíte na dvierka medzi vrstvy 4a a 4b. Okrem estetického vzhľadu dbajte na funkčnosť. Zvyšok materiálu použite na úvítaciu deku.



Pozíciu 8 odrežete priamym meraním zo stĺpikov plotu P4abc

