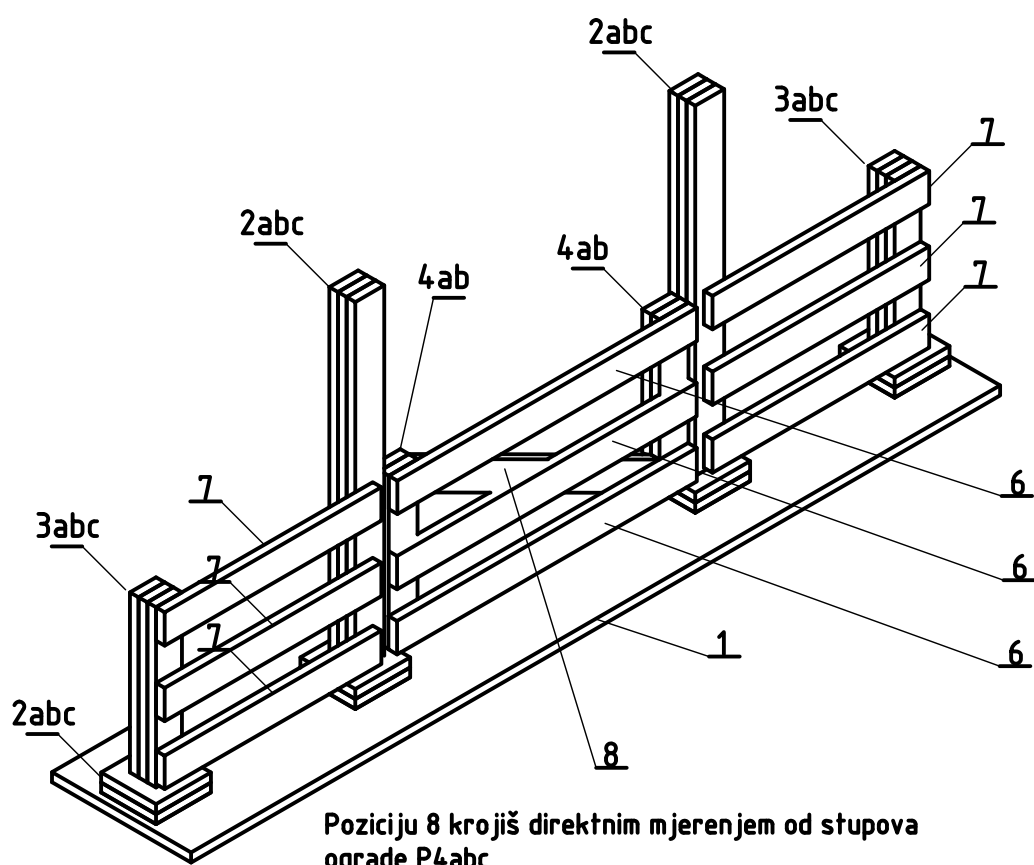


Prema ocrtanim pozicijama izradi ogradu s vratima, na vrh ograde postavi tablu s pločom dobrodošlice i logom.

Pozicija 8 nije zadana nju kroji na gotovim vratima.

Šarke (mehanizam otvaranja vrata najlonski dio odbačene naljepnice lijepiš između slojeva 2b i 2c na jednoj strani stupa po tvom izboru. dok drugi dio lijepiš na vrata između slojeva 4a i 4b Osim estetskog izgleda obrati pažnju na funkcionalnost. Ostatak materijala iskoristi za pliću dobrodošlice.



Poziciju 8 krojiš direktnim mjerenjem od stupova ograde P4abc

