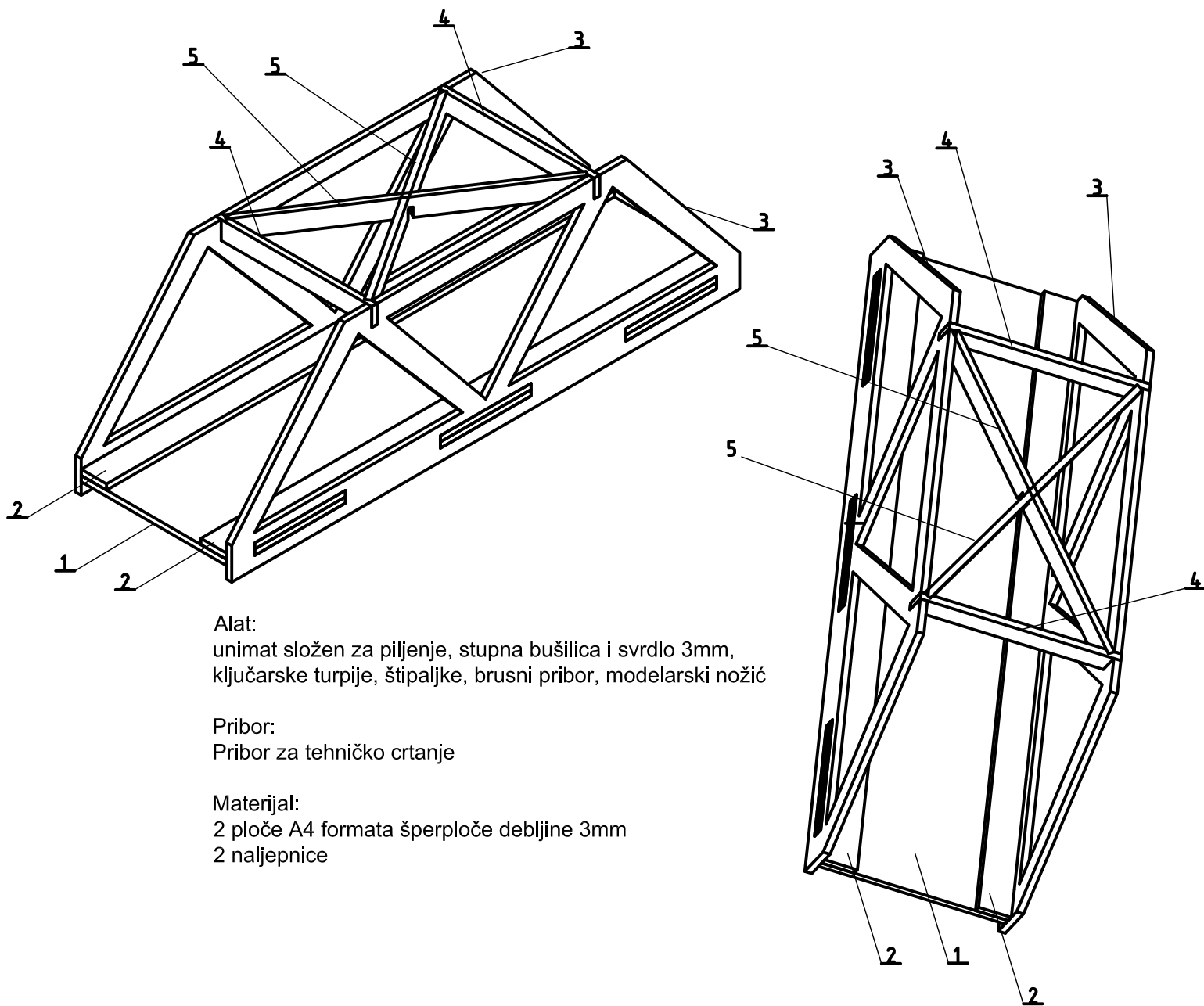


Most

Prema sastavnom crtežu izradi most izrezujući pozicije s naljepnica. Izrezane pozicije obradi brušenjem.

Obrati pažnju na sastavljanje gornjeg dijela ukrute mosta i dodatnog brušenja bridova radi lakšeg spajanja.



Alat:

unimat složen za piljenje, stupna bušilica i svrdlo 3mm, ključarske turpije, štipaljke, brusni pribor, modelarski nožić

Pribor:

Pribor za tehničko crtanje

Materijal:

2 ploče A4 formata šperploče debljine 3mm
2 naljepnice