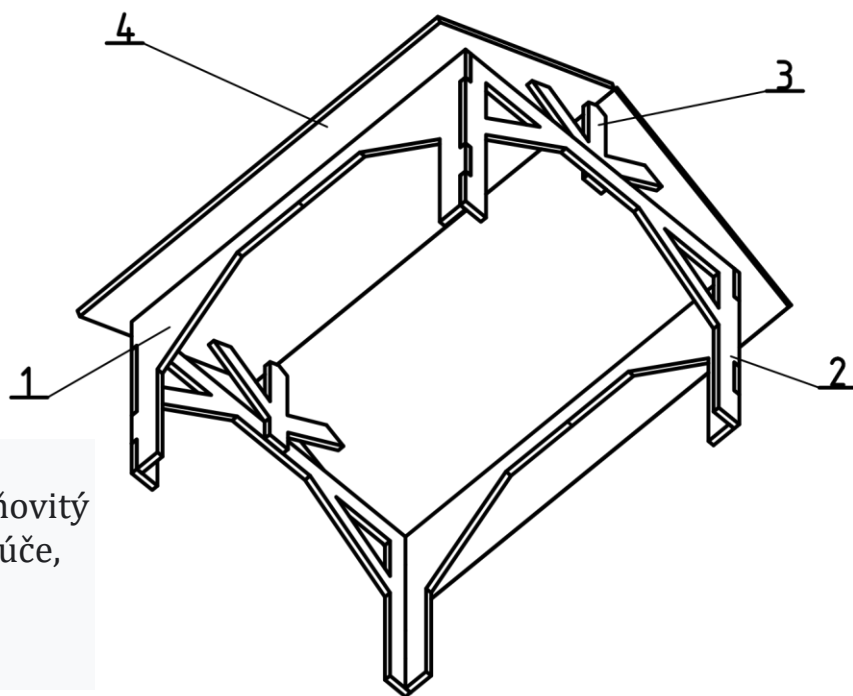
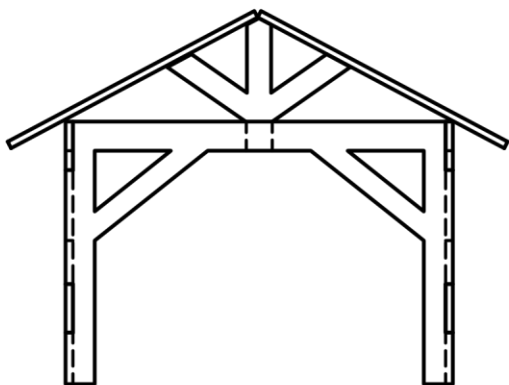


Altánok

Podľa montážneho výkresu vyrobte altánok vyrezaním pozícií zo šablóny. Pozície rezu sú spracované brúsením.

Okraj strechy je potrebné dodatočne opracovať prebrúsením pre jednoduchšiu montáž.



Nástroje:

unimat komplex na pílenie, stupňovitý vrták a vrták 3 mm, pilníky na kľúče, klipy, brúsne príslušenstvo, modelovací nôž

Príslušenstvo:

Puzdro na kresliace nástroje

Materiál:

2 listy preglejky vo formáte A4, hrúbka 3 mm
2 šablóny

