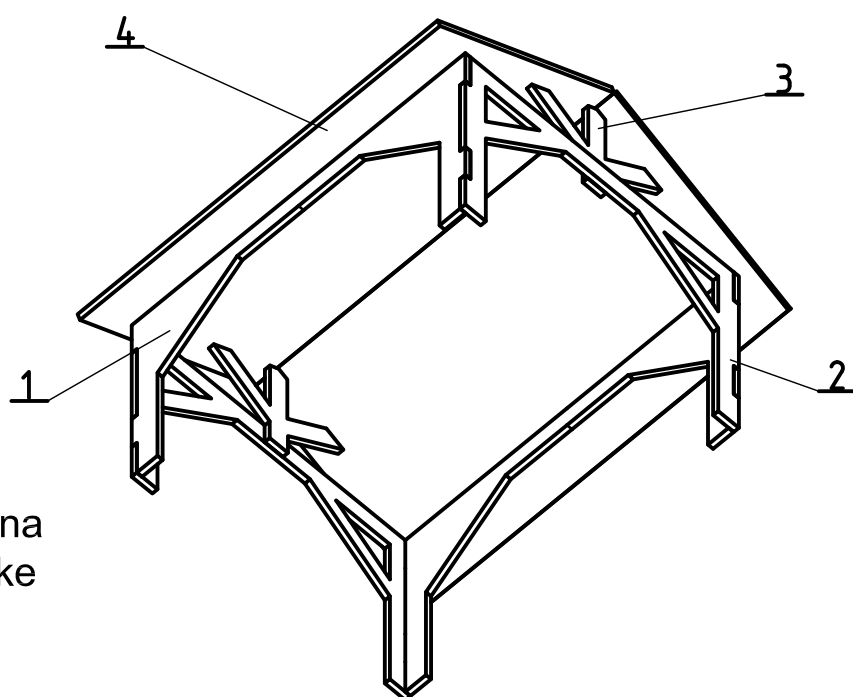
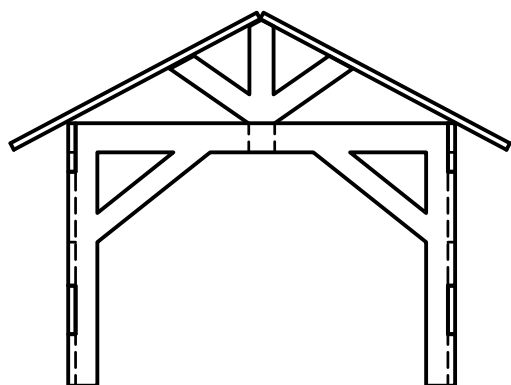


Sjenica

Prema sastavnom crtežu izradi sjenicu izrezujući pozicije s naljepnice. Izrezane pozicije obradi brušenjem.

Brid krova potrebno je dodatno obraditi brušenjem radi lakšeg sastavljanja.



Alat:

unimat složen za piljenje, stupna bušilica i svrdlo 3mm, ključarske turpije, štipaljke, brusni pribor, modelarski nožić

Pribor:

Pribor za tehničko crtanje

Materijal:

2 ploče A4 formata šperploče debljine 3mm
2 naljepnice

