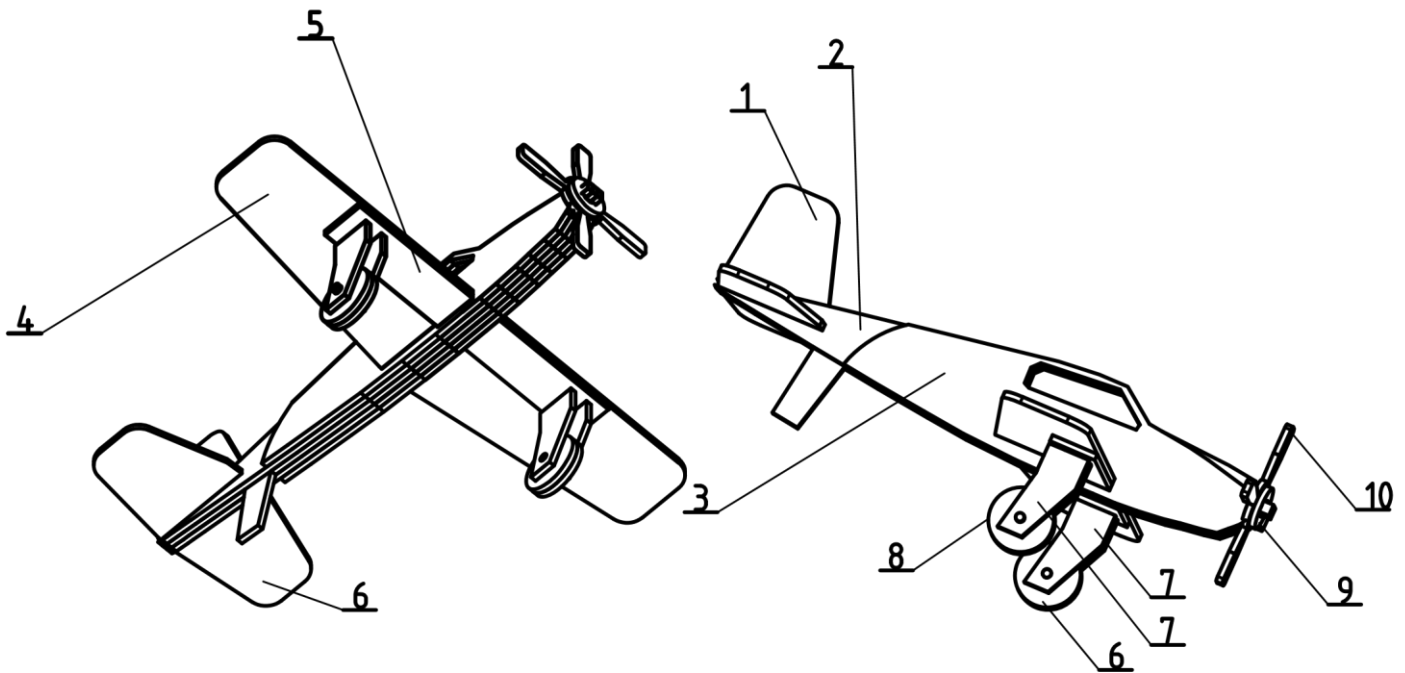
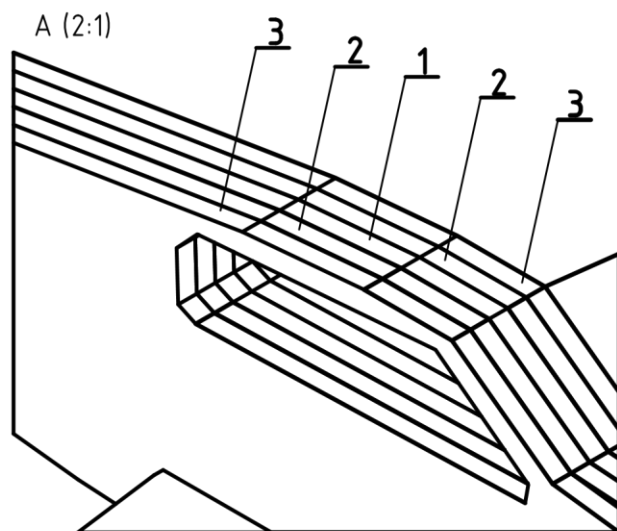
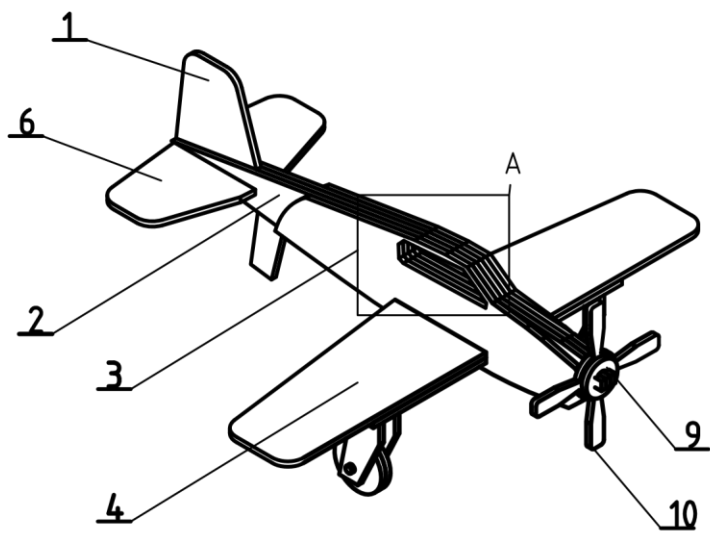


## Lietadlo

Podľa montážneho výkresu zhotovte rovinu vyrezaním pozícií zo šablóny. Pozície rezu sú spracované brúsením.

Hriadel na kolieska pripravte z grilovacích tyčiniek. Dôležitá je funkčnosť kormidla a vrtule.





### Nástroje:

zložená unimat na pílenie, stupňovitý vrták a vrták 3 mm, pilníky na kľúče, klipy, brúsne príslušenstvo, modelovací nôž

### Príslušenstvo:

puzdro na rysovacie nástroje

### Materiál:

3 listy preglejky, hrúbka 3 mm, formát A4  
 grilovacia palica 150 \* 3 mm  
 3 šablóny