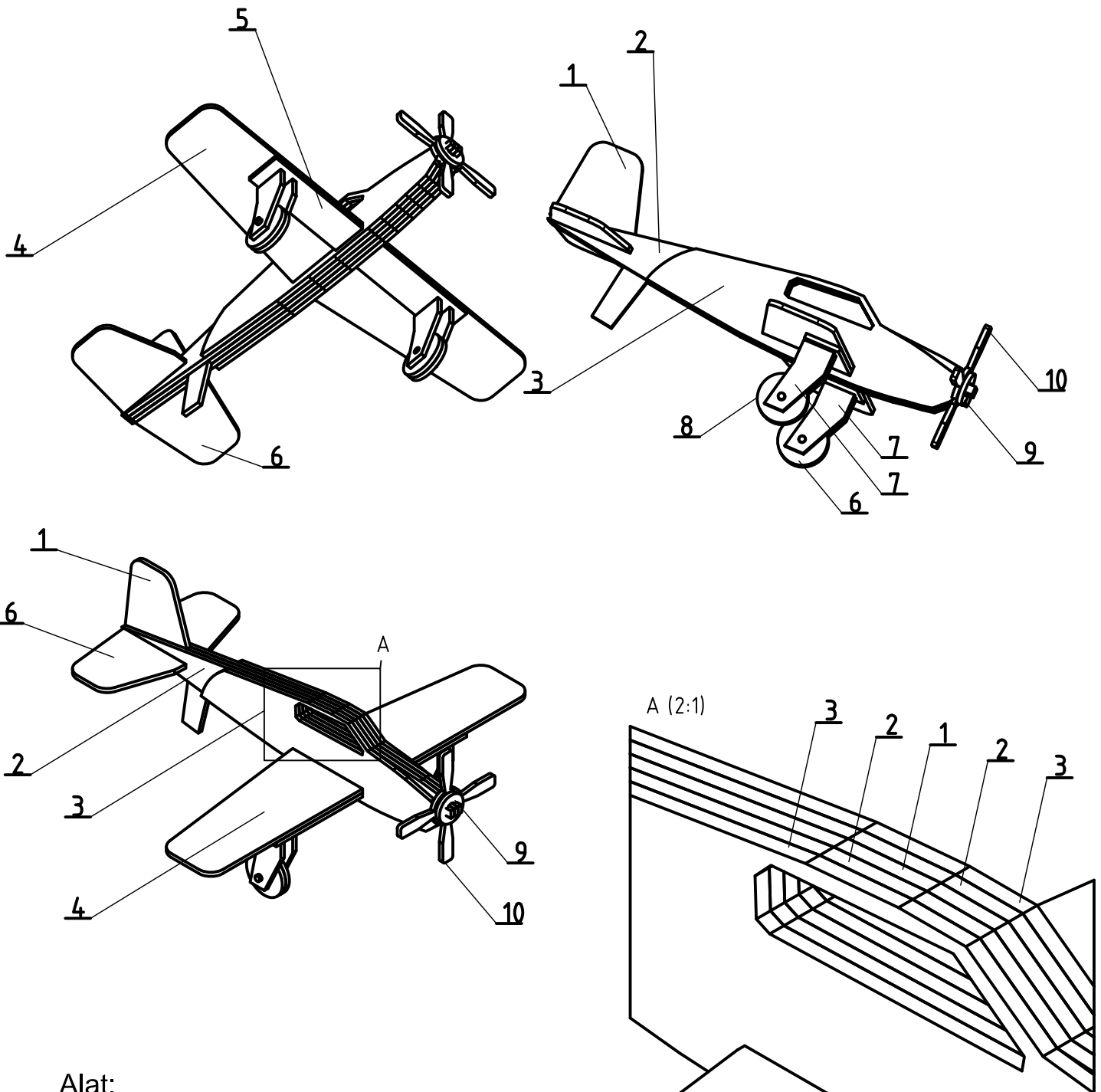


# Avion

Prema sastavnom crtežu izradi avion izrezujući pozicije s naljepnice. Izrezane pozicije obradi brušenjem.

Vratilo za kotače pripremi iz štapića za roštilj. Važna je funkcionalnost kotača i elise.



## Alat:

unimat složen za piljenje, stupna bušilica i svrdlo 3mm, ključarske turpije, štipaljke, brusni pribor, modelarski nožić

## Pribor:

Pribor za tehničko crtanje

## Materijal:

3 ploče A4 formata šperploče debljine 3mm

štapčić za roštilj 150x3mm

3 naljepnice